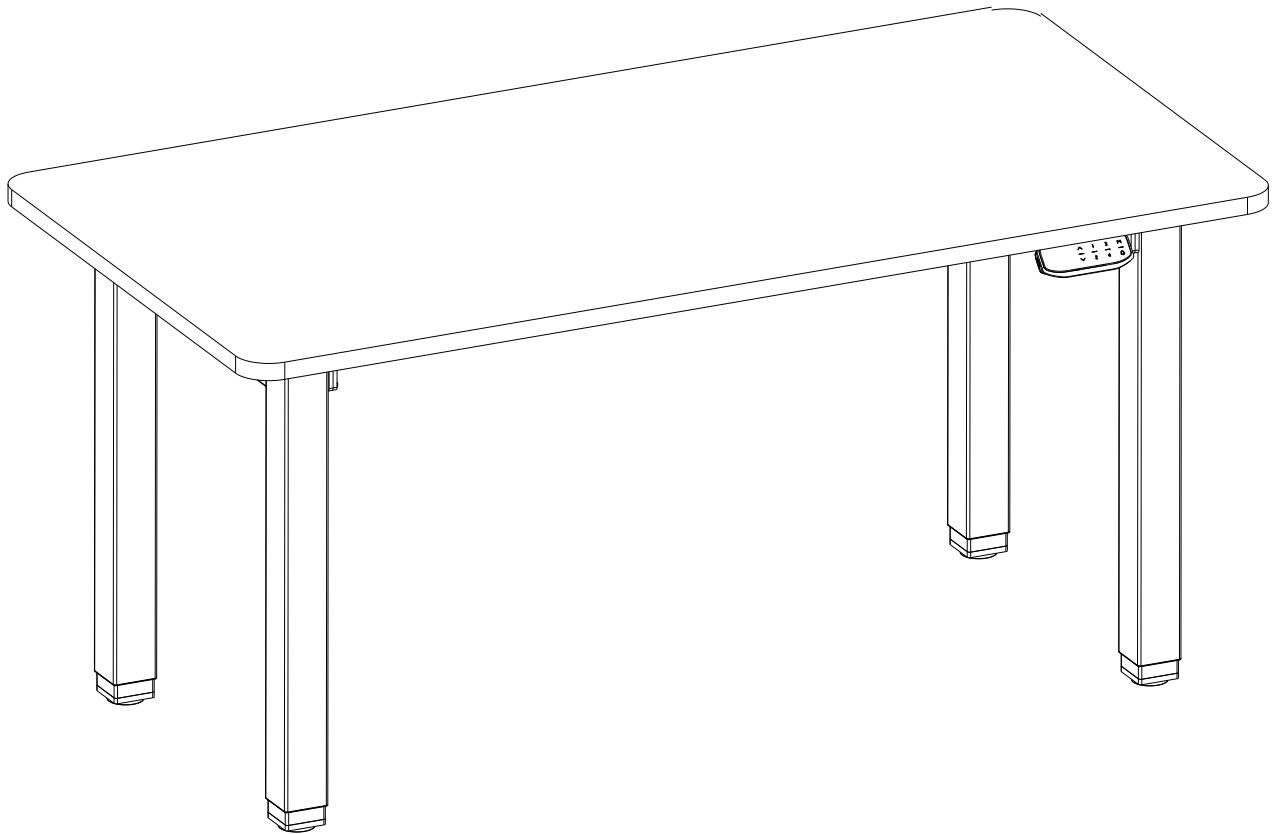


ADAPWORK®

Інструкція зі складання



ADAPWORK SMART 4L 2 MOTOR ADAPDESK

- Офісний стіл***
- Електричний підйомний стіл***

Рекомендації з установа

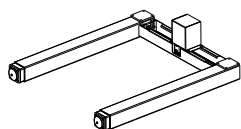


Будь ласка, не затягуйте гвинти повністю; остаточне затягування всіх гвинтів виконайте пізніше, після того, як деталі будуть вирівняні одна з одною.

Розстеліть килимок або стару ковдру, щоб збирати на них, аби підлога і меблі не подряпалися чи не пошкодилися під час збирання.

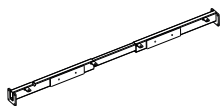
Перелік деталей

①



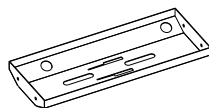
Підйомна опора *2

②



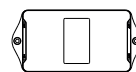
Поперечина *2

③



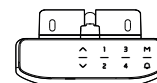
Кабель-канал *1

④



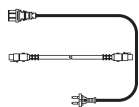
Блок управління *1

⑤



Пульт управління *1

⑥



Дроти *2

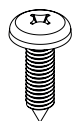
Комплект приладдя

А



К-ть *16
M6×10
Гвинти

В



К-ть *8
M5×18
Гвинти

С



К-ть *2
M4×16
Гвинти

Д



К-ть *8
M8×10
Гвинти

Е



К-ть *8
Шайби

Ф



К-ть *10
Тримачі для
кабелів

Г



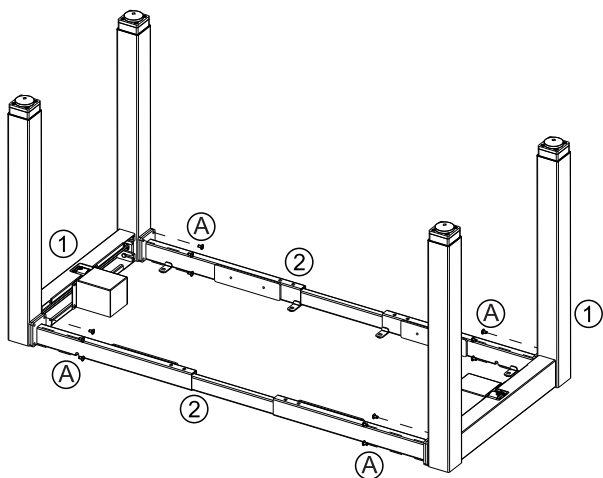
К-ть *4
M6×6
Гвинти

Н



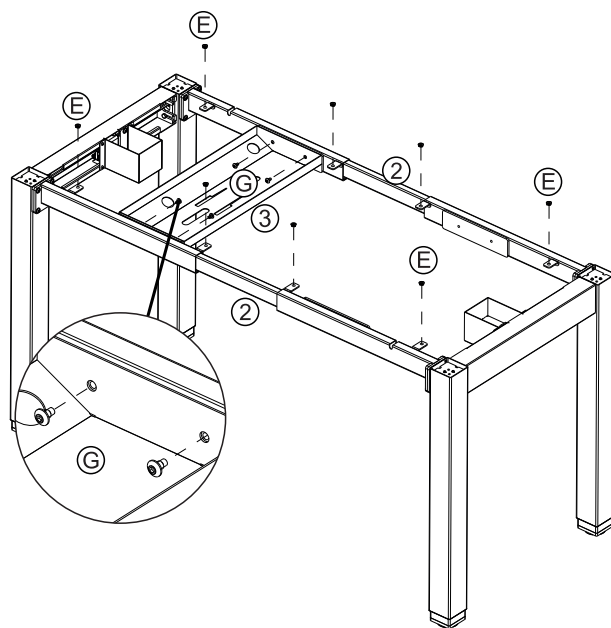
Шестигранний
ключ
4 мм

КРОК 1:



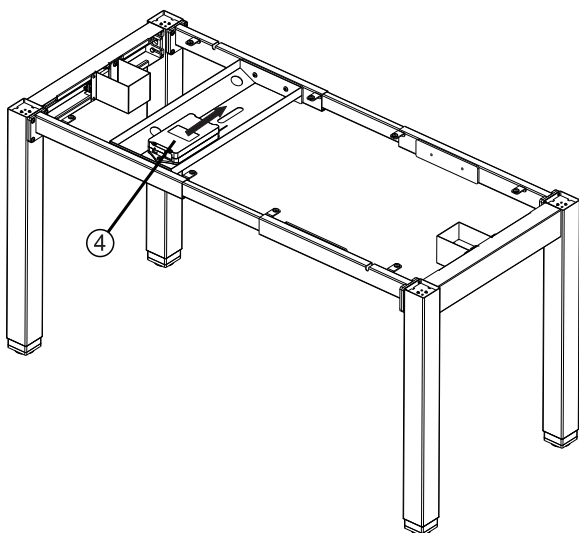
- ① Підйомна опора * 2
- ② Поперечина * 2
- Ⓐ К-ть Гвинти M6x10 * 16

КРОК 2:



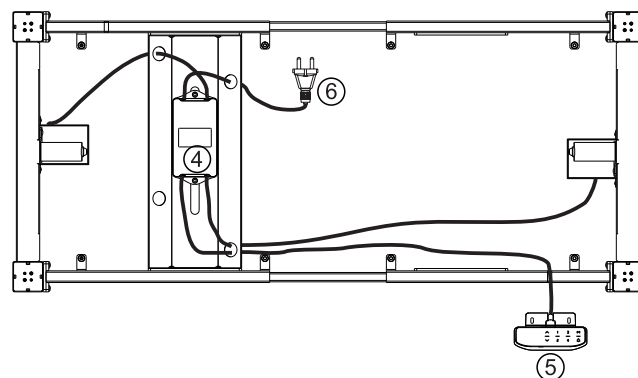
- ② Поперечина * 2
- ③ Кабель-канал * 1
- Ⓒ Гвинти M6x6 * 4
- Ⓔ Шайби * 8

КРОК 3:



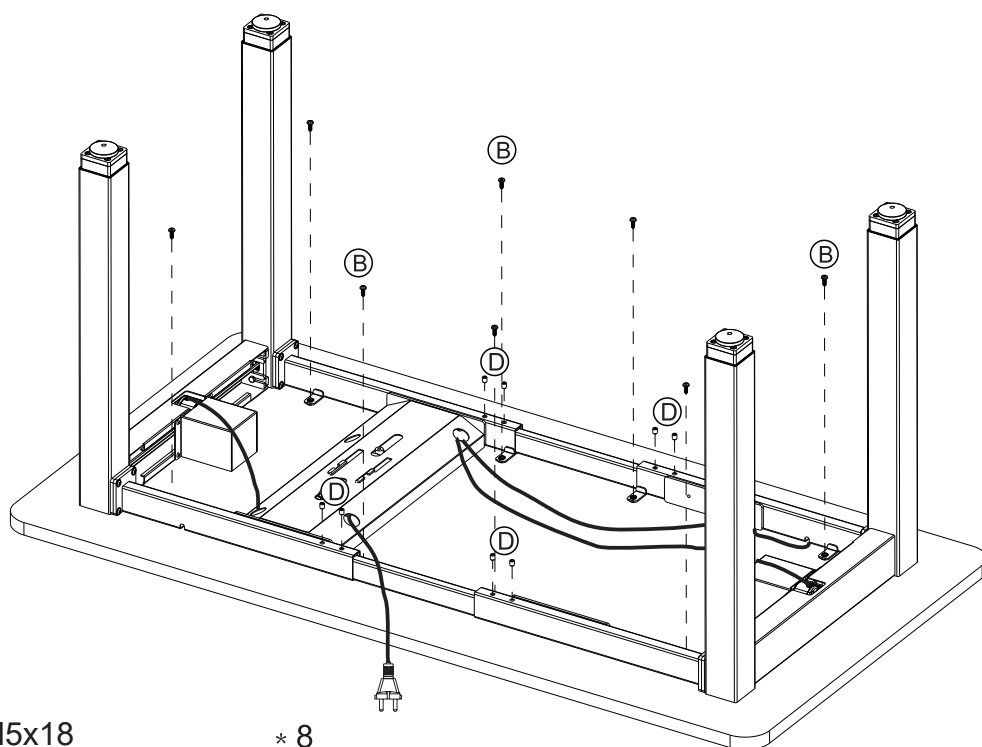
- ④ Блок управління * 1

КРОК 4:



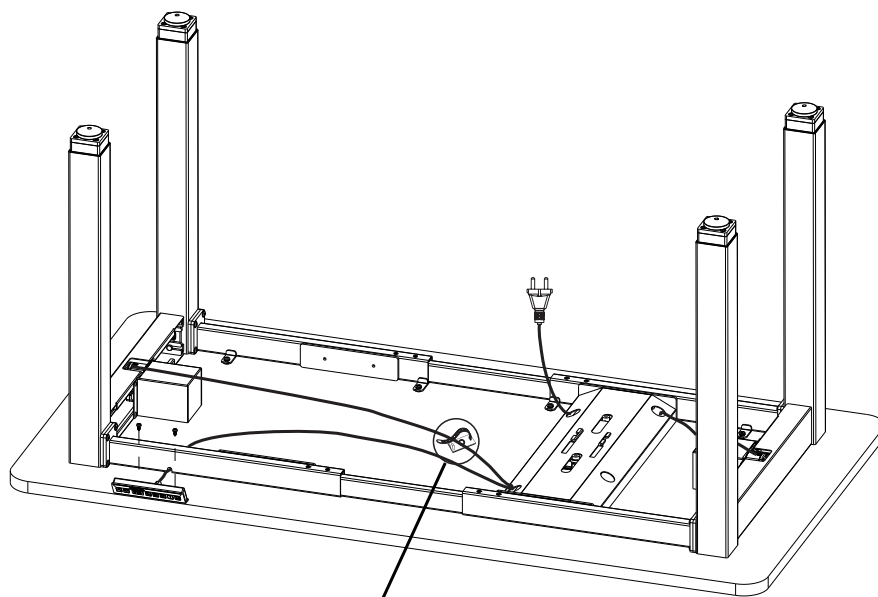
- ④ Блок управління * 1
- ⑤ Пульт управління * 1
- ⑥ Дроти * 2

КРОК 5:

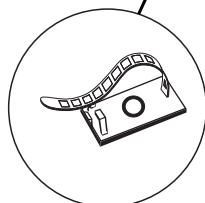


- Ⓑ Гвинти M5x18 * 8
- Ⓓ Гвинти M8x10 * 8

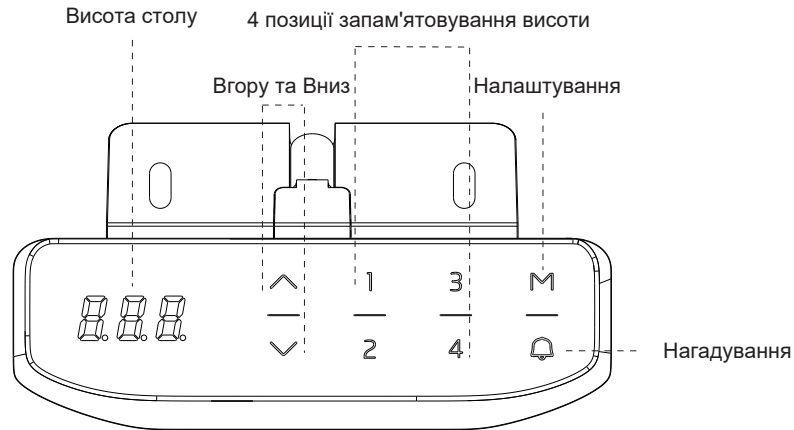
КРОК 6:



- Ⓔ Пульт управління * 1
- Ⓒ Гвинти M4x16 * 2
- Ⓕ Тримачі для кабелів * 10

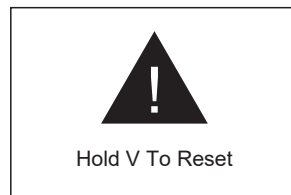


Комплект приладдя



A. Операція ініціалізації

Коли система працює з помилками або на дисплеї відображається **"Hold V To Reset"** (Утримуйте **V** для скидання), необхідно ініціалізувати підйомний стіл. Натисніть і утримуйте клавішу **"V"**, доки двигун не зупиниться на 5 секунд, і буде активовано автоматичний режим ініціалізації. Не відпускайте клавішу **"V"**. Якщо ви відпустите клавішу **"V"**, система зупинить режим ініціалізації. Коли ініціалізація завершена, зумер подасть сигнал, що свідчить про успішну ініціалізацію, а OLED-дисплей покаже поточну висоту.



B. Вгору та вниз

Натискання кнопки **"^"** переміщує стільницю вгору до найвищої точки.

Натискання кнопки **"v"** переміщує стільницю вниз до найнижчої точки.

Коротке натискання **"^"** або **"v"** переміщує стільницю на невелику відстань.

C. Блокування від дітей

Натискання кнопки **"^"** переміщує стільницю вгору до найвищої точки.

Натискання кнопки **"v"** переміщує стільницю вниз до найнижчої точки.

Коротке натискання **"^"** або **"v"** переміщує стільницю на невелику відстань.

D. Налаштування меню

Натисніть **"M"** протягом 3 секунд, щоб увійти в екран налаштувань меню.

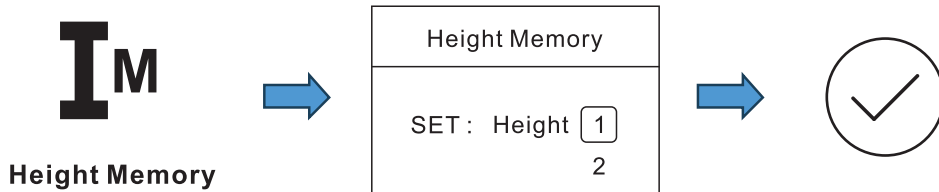
Перемикайте опції меню, натискаючи вгору або вниз.

Натисніть кнопку **"M"** для підтвердження на екрані налаштувань меню.

Натисніть кнопку **"M"**, щоб повернутися до меню вищого рівня

Е. Пам'ять висоти **IM**

Натисніть кнопку "Menu".
На дисплеї з'явиться "S-".
Виберіть потрібну кнопку (1-4) і підтвердьте кнопкою "Menu".
Налаштування збережено, коли з'явиться символ "Save"



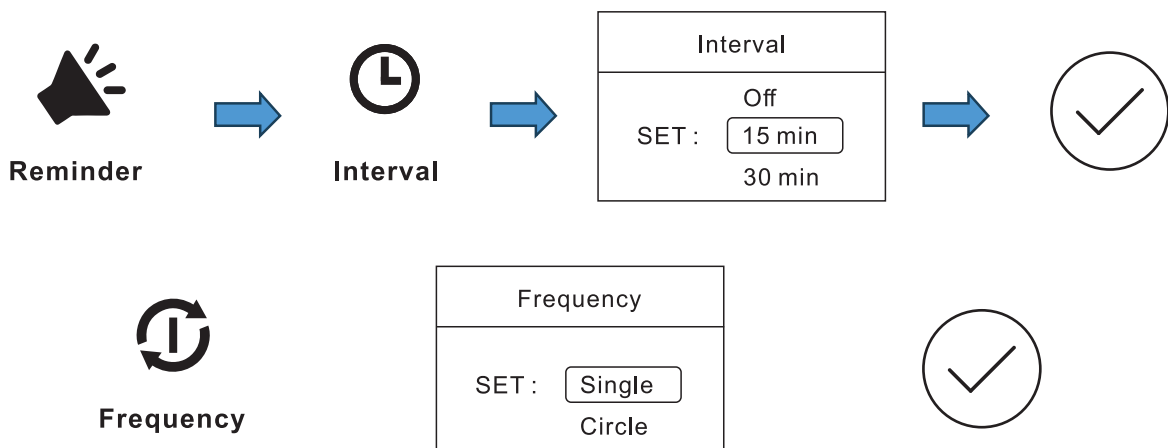
Ф. Обмеження висоти **IH**

Щоб встановити мінімальну-максимальну висоту, виберіть символ "Height".
Встановіть бажані налаштування та підтвердьте кнопкою "Menu".
Налаштування збережено, коли з'явиться символ "Save".



Г. Нагадування

Перейдіть до меню "Reminder function".
Виберіть інтервал і підтвердьте кнопкою "Menu".
Налаштування збережено, коли з'явиться символ "Save".
Після цього в лівому куті з'явиться таймер.
Перейдіть до меню «Інтервал». Доступні інтервали: Off, 15 min, 30 min.
Виберіть потрібний інтервал і підтвердьте кнопкою "Menu".
Налаштування збережено, коли з'явиться символ "Save".



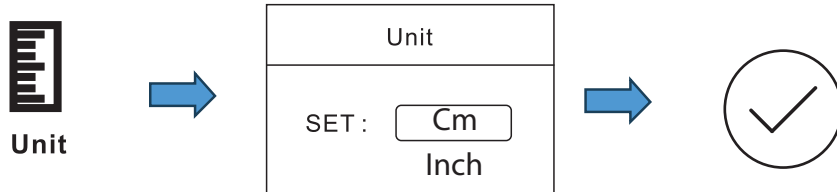
H. Загальні налаштування

Щоб увійти до меню Загальні налаштування, коротко натисніть кнопку управління "M". Використовуйте кнопки "Вгору" або "Вниз" для перемикання між пунктами налаштувань і вибору потрібного параметра.

I. Одиниці вимірювання

Виберіть символ "Unit" у налаштуваннях за замовчуванням і встановіть бажану одиницю вимірювання (Cm - см / Inch - дюйм).

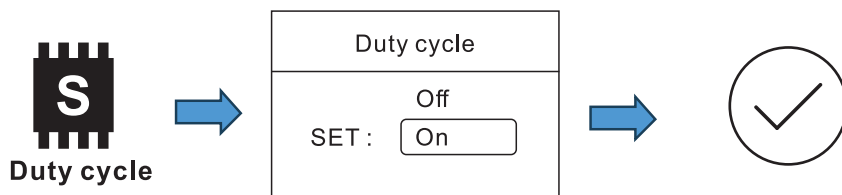
Налаштування збережено, коли з'явиться символ "Save".



J. Датчик нахилу вперед/назад

Виберіть символ "Tilt sensor" у налаштуваннях за замовчуванням і встановіть бажаний рівень (1= найчутливіший, 8= найменш чутливий).

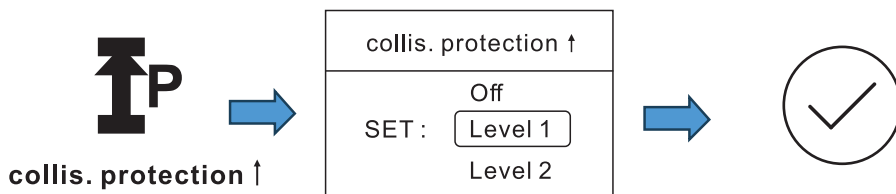
Налаштування збережено, коли з'явиться символ "Save".



K. Захист від зіткнення при русі вгору

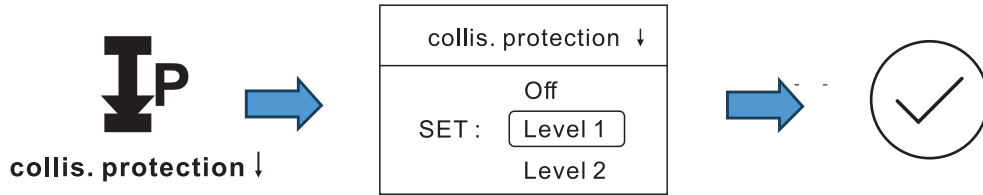
Виберіть символ "collision protection Λ" у налаштуваннях за замовчуванням і встановіть бажаний рівень (1= найчутливіший, 8= найменш чутливий).

Налаштування збережено, коли з'явиться символ "Save".



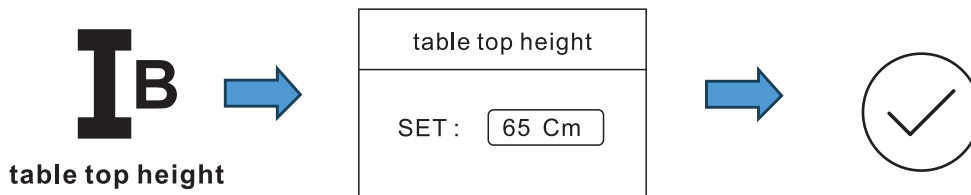
L. Захист від зіткнення при русі вниз **I_P**

Виберіть символ "collision protection **V**" у налаштуваннях за замовчуванням і встановіть бажаний рівень (1= найчутливіший, 8= найменш чутливий).
Налаштування збережено, коли з'явиться символ "**Save**".



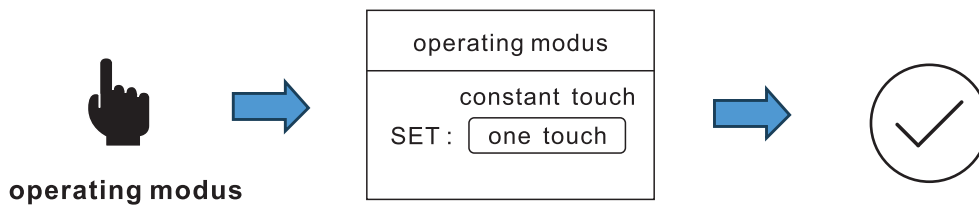
M. Висота стільниці **I_B**

Виберіть символ "Table top height" у налаштуваннях за замовчуванням і встановіть фактично виміряну висоту (від підлоги до верхнього краю стільниці).
Налаштування збережено, коли з'явиться символ "**Save**".



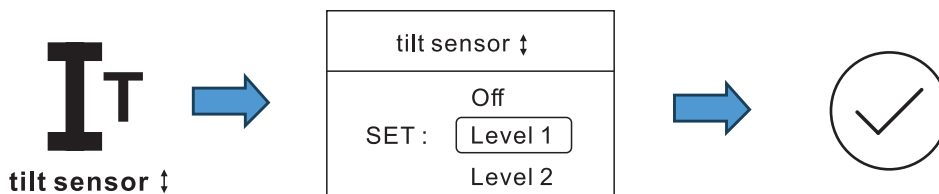
N. Режим роботи двигуна **I_H**

Виберіть символ "**Operating mode**" у налаштуваннях за замовчуванням і виберіть режим (constant touch - утримання / one touch - один дотик).
Налаштування збережено, коли з'явиться символ "**Save**".



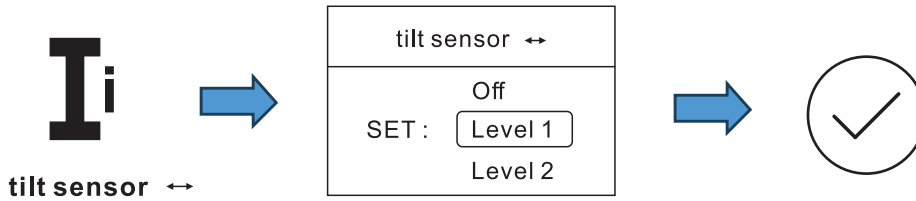
O. Робочий цикл **I_T**

Виберіть символ "**Duty cycle**" у налаштуваннях за замовчуванням і виберіть режим (On - Увімк. / Off - Вимк.).
Налаштування збережено, коли з'явиться символ "**Save**".



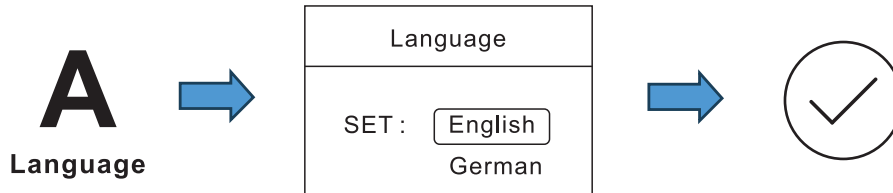
P. Датчик нахилу ліворуч/праворуч -

Виберіть символ **"Tilt sensor"** і встановіть бажаний рівень (1= найчутливіший, 8= найменш чутливий).
Налаштування збережено, коли з'явиться символ **"Save"**.



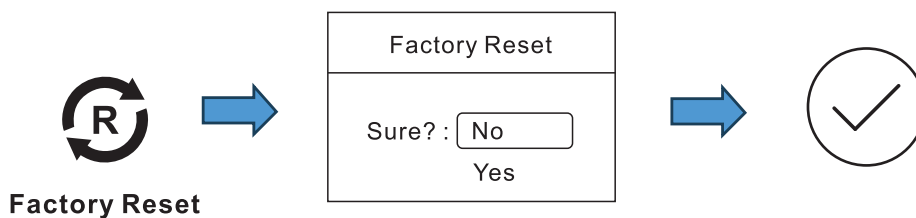
Q. Мова -

Перейдіть до меню **"Language"**.
Виберіть потрібну мову і підтвердьте кнопкою "Menu".
Налаштування збережено, коли з'явиться символ **"Save"**.



R. Скидання до заводських налаштувань -

Щоб скинути стіл до заводських налаштувань, виберіть символ "Factory settings" у налаштуваннях за замовчуванням і підтвердьте **"Yes"** або **"No"**.
Налаштування збережено, коли з'явиться символ **"Save"**



4. Посібник з усунення несправностей

M. Висота стільниці



В. Коди помилок контролера

Код помилки	Примітка	Усунення
E01	Висока напруга основного живлення	Перевірте основне джерело живлення
E02	Відхилення висоти між стрижнями більше 1 см	Повторна ініціалізація
E03	Пульт керування не підключено	Перевірте лінію пульта
E04	Помилка зв'язку пульта керування	Відпустіть клавішу та запустіть знову
E05		Відпустіть клавішу та запустіть знову
E06	Збій запуску основного живлення	Замініть основне джерело живлення або перевірте підключення основного живлення
E07	Захист під час роботи основного живлення	Знову увімкніть живлення
E08	Нахил під час руху стільниці	Повторна ініціалізація
NOT	Висока температура живлення	Зачекайте 18 хвилин або відключіть стіл на 15 секунд, а потім знову підключіть
Loc	Контролер заблокований	Розблокуйте стіл, продовжуйте натискати клавішу "вгору" і "вниз" разом, доки "Loc" не зникне
E11	Двигун 1 не підключено	Перевірте підключення
E12	Помилка каналу вибірки струму двигуна 1	Заміна панелей керування
E13	Відсутність фази двигуна 1, фазна лінія відключена	Перевірте двигун на предмет ненормального підключення
E14	Помилка датчика Холла двигуна 1 або від'єднано провід Холла	Перевірте провід Холла або замініть з'єднання
E15	Внутрішнє коротке замикання двигуна 1	Заміна двигуна
E16	Вимкнення двигуна 1	Повторна ініціалізація
E17	Неправильний напрямок руху двигуна 1	Перемикання електричних або проводів Холла
E18	Занадто велике навантаження двигуна 1, перевантаження	Зменшіть навантаження
E21	Двигун 2 не підключено	Перевірте підключення
E22	Помилка каналу вибірки струму двигуна 2	Заміна панелей керування
E23	У двигуна 2 відсутня фаза, фазна лінія відключена	Перевірте двигун на предмет ненормального підключення
E24	Помилка датчика Холла двигуна 2 або від'єднано провід Холла	Перевірте провід Холла або замініть з'єднання
E25	Внутрішнє коротке замикання двигуна 2	Заміна двигун
E26	Вимкнення двигуна 2	Повторна ініціалізація
E27	Неправильний напрямок двигуна 2	Перемикання електричних або проводів Холла
E28	Двигун 2 занадто навантажений і перевантажений	Зменшіть навантаження
E31	Двигун 3 не підключено	Перевірте з'єднувальні дроти
E32	Помилка каналу вибірки струму двигуна 3	Замініть плату керування
E33	У двигуна 3 відсутня фаза, деякі фазні лінії відключен	Перевірте, чи немає у двигуна ненормальних з'єднань фазного проводу
E34	Помилка датчика Холла двигуна 3 або провід Холла відключений	Перевірте сигнал Холла або замініть з'єднувальний провід

В. Коди помилок контролера (продовження)

Код помилки	Примітка	Усунення
E35	Внутрішнє коротке замикання двигуна 3	Заміна двигун
E36	Зупинка двигуна 3	Повторна ініціалізація
E37	Двигун 3 рухається в неправильному напрямку	Поміняйте місцями дроти двигуна або дроти Холла
E38	Двигун 3 працює з перевантаженням через надмірний опір	Зменшіть навантаження
E40	Послідовне відключення контролера	Перевірте з'єднувальні дроти
E41	Помилка послідовного сигналу	Перевірте з'єднувальні дроти або замініть контролер
E42	Помилка пам'яті	Замініть контролер
E43	Помилка датчика зупинки	Замініть контролер